

病理検査用ホルムアルデヒド空気浄化装置

ゆあガード[®]

ホルムアルデヒド

ゆあガードはホルムアルデヒド用
室内循環タイプの空気浄化装置です。

※1
99%以上吸着!

生体組織診断用標本の切出し作業
などで発生するホルムアルデヒド
を捕捉・吸着し、皆さまの作業環
境を良好に保ちます。

■ホルムアルデヒド
吸着ユニット

【キーボード台付き】
パソコンのキーボードを
置いて作業が出来ます。



■臓器切出し
専用テーブル

★高性能

ホルムアルデヒド吸着試験で
驚異の0.01ppm以下を達成!

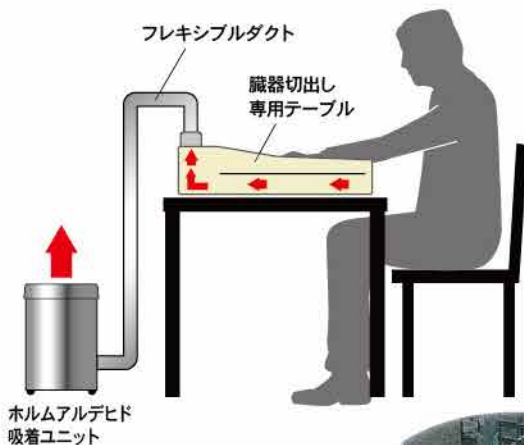
ホルムアルデヒド濃度

吸込口	1.0 ppm
排気口	0.01ppm

※1 株式会社ビー・エム・エルによるホルムアルデヒド吸着試験の結果

★工事不要

フレキシブルダクトをつなぐ
だけで設置が可能です!



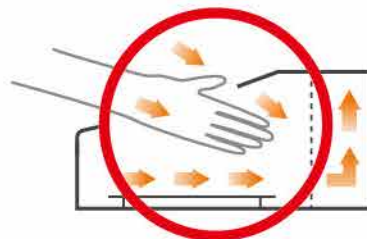
ホルムアルデヒド
吸着ユニット

■使用例■
写真提供:株式会社ピーシーエルジャパン



★発散しにくい

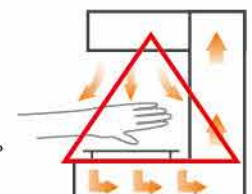
発生するガスを気流に乗せて回収するので、作業者が
ガスに暴露されません。

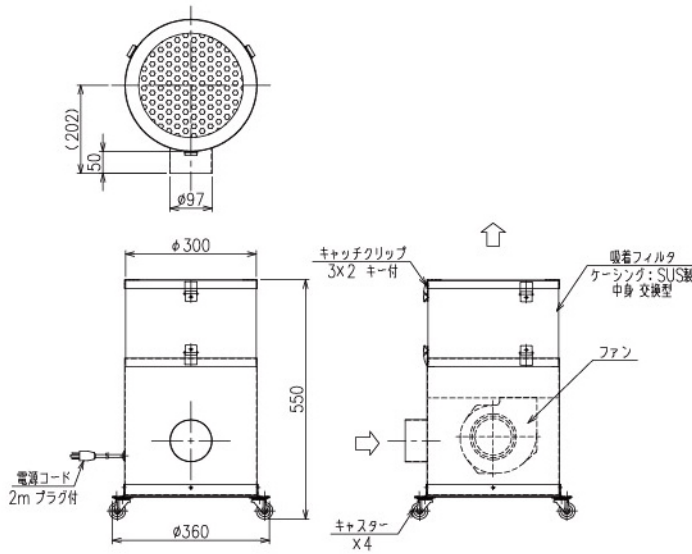


垂直プッシュプルフロー

ゆあガード製品

手元からの気流が
吸込み口に向かって水平に流れます。



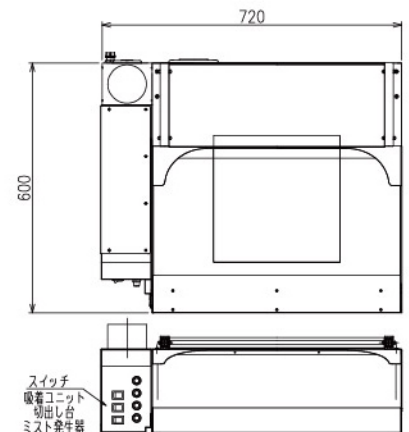
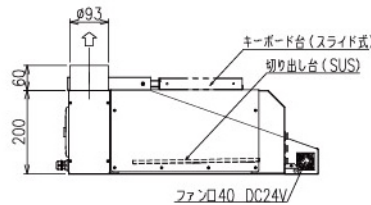


ホルムアルデヒド吸着ユニット

外形寸法: $\phi 360 \times 550H$
 質量: 約30kg
 処理風量: $1.4\text{m}^3/\text{min}$
 電源: 単相100V50/60Hz
 消費電力: 130/160W (50/60Hz)

臓器切出し専用テーブル

外形寸法: $260H \times 720W \times 600D$
 質量: 約20kg
 吹出風量: $0.57\text{m}^3/\text{min}$
 電源: 単相100V50/60Hz
 消費電力: 50W (定格)



特定化学物質障害予防規則

特定化学物質障害予防規則の改正により、ホルムアルデヒドは特定化学物質第3類物質から第2類物質に変更されたため、作業環境測定ほか、6カ月以内ごとの定期健康診断、発散抑制装置が必要です。(平成21年3月1日より適用 (特化則第36条~第36条の4))

- ホルムアルデヒドを製造、取り扱う屋内作業場について、6カ月以内ごとに1回、定期的に作業環境測定士(国家資格)による作業環境測定を必要とします。
- 管理濃度は0.1ppmです。